

# 第 57 回インテリア設計士資格検定

## < 2 級 実 技 試 験 問 題 >

### 《設計課題》私室のインテリアデザイン計画

#### ■ 課 題 概 要

1. 鉄筋コンクリート造(壁式構造)2階建専用住宅の2階にある私室のインテリアデザイン計画である。
2. 建物の躯体はすでに出来上がっており、基本的な造作・仕上げ・エアコンの位置は変更できないが、西側壁面に、トータル幅 1800mm 以上、高さは天井いっぱいのクロゼットと、扉と一部引き出しを有する書棚(幅は自由、高さは天井いっぱい)を造り付け家具として計画し、スペースに余裕がある場合は、自由に計画することができる。また、照明器具のデザインや取付け位置の指示も必要である。
3. 私室使用者の年齢・性別・職業等の設定は自由であるが、このスペースを利用して、次の与条件を満たすインテリアデザイン計画を行うこと。
  - a) 就寝のためのスペースを設ける。就寝はベッドを使用し、ソファベッドは不可。
  - b) パソコン対応ワークデスク(サイドキャビネット式も可)と、ワークデスク用回転椅子が最低限必要。
  - c) 余暇・趣味・くつろぎ・うるおいなどといった生活機能を満たすインテリアデザイン計画を行う。
  - d) ウィンドウトリートメント計画、照明計画も行う。照明計画は、生活ゾーンごとに適したものとす。
  - e) 家具・照明計画に当たっては、エコ材料、ノンホルム材料、LED 照明を積極的に採用のこと。

#### ■ 要 求 図 面

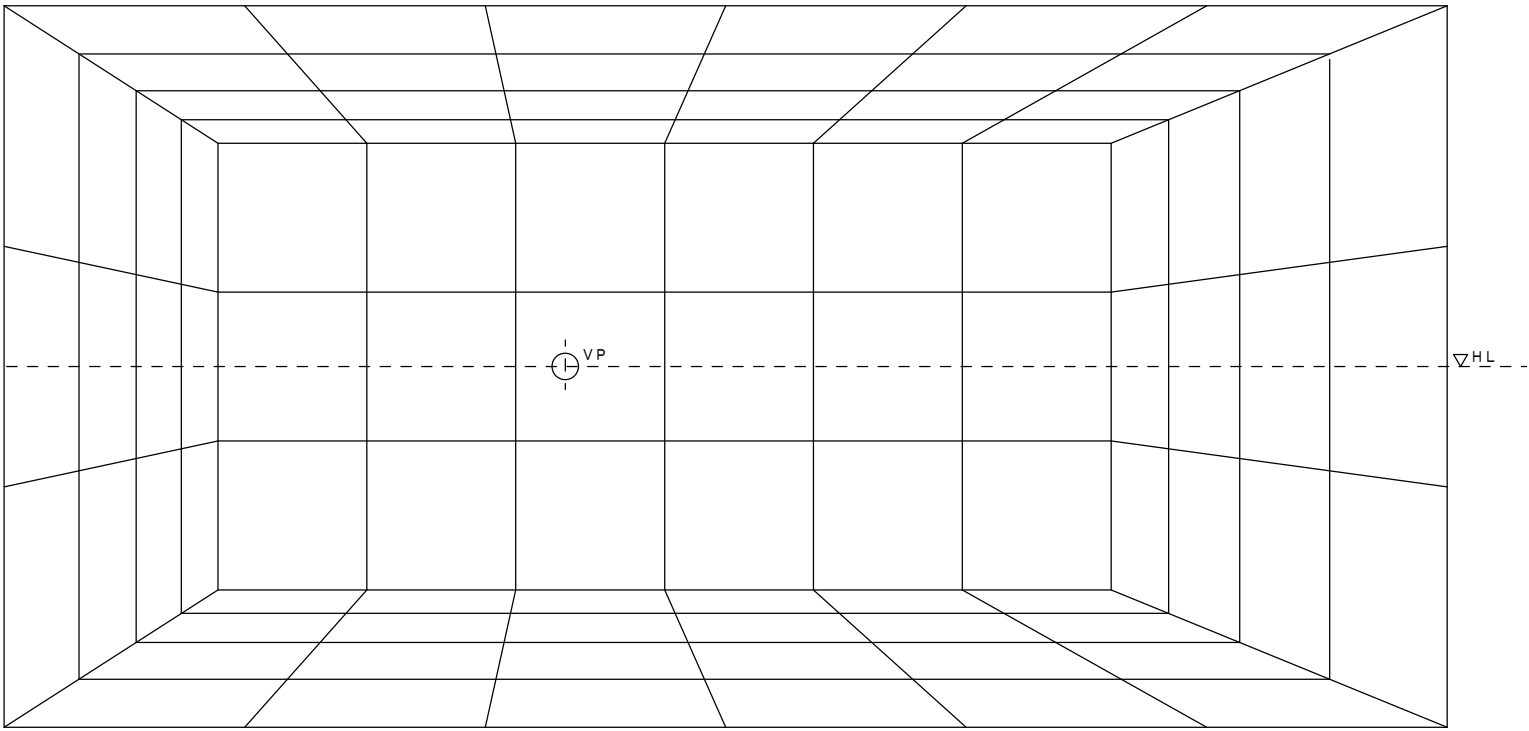
1. インテリアデザイン計画のコンセプトを 300 字以上 400 字以内で、簡潔にまとめてかく。
2. 平面計画図(家具・装備配置図、天井伏図を兼ねる)……………縮尺 1/30  
指定された平面図に条件を満たすインテリア計画(家具・装備計画、照明器具計画、ウィンドウトリートメント計画)を行い、それぞれの家具・装備、照明器具、ウィンドウトリートメントに番号を付ける(天井付け器具は破線で表現)。  
平面計画図は、パースの視点を下側にした方向でかくこと(▼が▲になる)。
3. 展開図……………縮尺 1/20  
クロゼットと書棚等、造り付け家具を計画した西側全面の展開図をかく。
4. 断面図(造り付け家具)……………縮尺 1/20  
クロゼットおよび書棚の平断面図と縦断面図をかく。展開図に、各断面図をかく位置を表示し、展開図の上部に平断面図、展開図の右側に縦断面図をかく。
5. 家具スケッチ  
ワークデスク用回転椅子のスケッチをかく。回転椅子は自分でデザインするか、市販品からセレクトしてもよい。メーカー、形式、デザイン、価格帯等は自由である。
6. 室内パース……………指定されたパースガイドにかく  
パースの視点は、北側に記入された▼マークの後方 4.5 メートル、床からの高さ 1.35 メートルの位置で、視点側の壁および壁際に置いた家具類はないものと仮定し、私室全体の計画がよく分かるように表現すると同時に、生活感のあるものとする。パースガイドは躯体仕上がり壁面を基本としたものである。
7. 家具・装備一覧表  
平面計画図に付けた番号順に、品名・数量・寸法・主材料・仕上げ、色彩などの一覧表を作成する。カラーサンプルなどの貼付は必要としない。

#### ■ 製図要領および注意事項

1. 与えられた指定の A 列 2 番(594mm×420mm)白色ケント紙 2 枚を使用してプレゼンテーションを行う。用紙は長辺が横方向で、周囲に 10mm の枠と、枠内右下にタテ 20mm、ヨコ 200mm の表題欄が印刷されたものである。用紙 2 枚の使用区分は次のとおり。
  - 1 枚目…要求図面の 1 と 2 をかき 6 を貼付する。パース用紙がスペース的に入りにくい場合は余白部分をカットしてもよいが、周囲の線は残すこと。
  - 2 枚目…要求図面の 3、4、5 および 7 をかく。
2. 図面は黒色鉛筆仕上げとする。
3. 図面は製図総則(JIS Z 8310)および建築製図通則(JIS A 0150)に従い、第三角法により正確に表現する。
4. 寸法の記入はメートル法を用い mm 単位とする。 ※配置した家具等の、平面図上での寸法記入は不要
5. パースの表現は自由で、陰影は着けてもよいが着色はしない。
6. 平行定規付き製図板などの持ち込み使用は自由。
7. 自作の計画案やパースの下描きの試験会場への持ち込みは認めるが、他人の作品のコピー持ち込みや、下書きを答案用紙の上に乗せ、上からなぞって転写する行為は厳禁する。



第57回 2級実技試験パースガイド



パースガイド：パースグリッドは900×900